



جمهوری اسلامی ایران
Islamic Republic of Iran
سازمان ملی استاندارد ایران

Iranian National Standardization Organization



استاندارد ملی ایران

۲۲۷۸۰

چاپ اول

۱۳۹۹

INSO
22780
1st Edition
2020

فناوری نانو-
ارزیابی ماندگاری خاصیت
آب‌گریزی منسوجات حاوی نانومواد-
روش‌های آزمون

Nanotechnology –
Assessment of the durability of
hydrophobic property of textiles
containing nanomaterials
– Test methods

ICS: 07.120

استاندارد ملی ایران شماره ۲۲۷۸۰ (چاپ اول): سال ۱۳۹۹

سازمان ملی استاندارد ایران

تهران، ضلع جنوب غربی میدان ونک، خیابان ولیعصر، پلاک ۲۵۹۲

صندوق پستی: ۱۴۱۵۵-۶۱۳۹ تهران - ایران

تلفن: ۵-۸۸۸۷۹۴۶۱

دورنگار: ۸۸۸۸۷۱۰۳ و ۸۸۸۸۷۰۸۰

کرج، شهر صنعتی، میدان استاندارد

صندوق پستی: ۳۱۵۸۵-۱۶۳ کرج - ایران

تلفن: ۸-۳۲۸۰۶۰۳۱ (۰۲۶)

دورنگار: ۳۲۸۰۸۱۱۴ (۰۲۶)

رایانامه: standard@isiri.gov.ir

وبگاه: <http://www.isiri.gov.ir>

Iranian National Standardization Organization (INSO)

No. 2592 Valiasr Ave., South western corner of Vanak Sq., Tehran, Iran

P. O. Box: 14155-6139, Tehran, Iran

Tel: + 98 (21) 88879461-5

Fax: + 98 (21) 88887080, 88887103

Standard Square, Karaj, Iran

P.O. Box: 31585-163, Karaj, Iran

Tel: + 98 (26) 32806031-8

Fax: + 98 (26) 32808114

Email: standard@isiri.gov.ir

Website: <http://www.isiri.gov.ir>

به نام خدا

آشنایی با سازمان ملی استاندارد ایران

سازمان ملی استاندارد ایران به موجب بند یک ماده ۳ قانون اصلاح قوانین و مقررات مؤسسه استاندارد و تحقیقات صنعتی ایران، مصوب بهمن ماه ۱۳۷۱ تنها مرجع رسمی کشور است که وظیفه تعیین، تدوین و نشر استانداردهای ملی (رسمی) ایران را به عهده دارد.

تدوین استاندارد در حوزه‌های مختلف در کمیسیون‌های فنی مرکب از کارشناسان سازمان، صاحب‌نظران مراکز و مؤسسات علمی، پژوهشی، تولیدی و اقتصادی آگاه و مرتبط انجام می‌شود و کوششی همگام با مصالح ملی و با توجه به شرایط تولیدی، فناوری و تجاری است که از مشارکت آگاهانه و منصفانه صاحبان حق و نفع، شامل تولیدکنندگان، مصرف‌کنندگان، صادرکنندگان و واردکنندگان، مراکز علمی و تخصصی، نهادها، سازمان‌های دولتی و غیردولتی حاصل می‌شود. پیش‌نویس استانداردهای ملی ایران برای نظرخواهی به مراجع ذی‌نفع و اعضای کمیسیون‌های مربوط ارسال می‌شود و پس از دریافت نظرها و پیشنهادهای در کمیته ملی مرتبط با آن رشته طرح و در صورت تصویب، به عنوان استاندارد ملی (رسمی) ایران چاپ و منتشر می‌شود.

پیش‌نویس استانداردهایی که مؤسسات و سازمان‌های علاقه‌مند و ذی‌صلاح نیز با رعایت ضوابط تعیین شده تهیه می‌کنند در کمیته ملی طرح، بررسی و در صورت تصویب، به عنوان استاندارد ملی ایران چاپ و منتشر می‌شود. بدین ترتیب، استانداردهایی ملی تلقی می‌شود که بر اساس مقررات استاندارد ملی ایران شماره ۵ تدوین و در کمیته ملی استاندارد مربوط که در سازمان ملی استاندارد ایران تشکیل می‌شود به تصویب رسیده باشد.

سازمان ملی استاندارد ایران از اعضای اصلی سازمان بین‌المللی استاندارد (ISO)^۱، کمیسیون بین‌المللی الکتروتکنیک (IEC)^۲ و سازمان بین‌المللی اندازه‌شناسی قانونی (OIML)^۳ است و به عنوان تنها رابط^۴ کمیسیون کدکس غذایی (CAC)^۵ در کشور فعالیت می‌کند. در تدوین استانداردهای ملی ایران ضمن توجه به شرایط کلی و نیازمندی‌های خاص کشور، از آخرین پیشرفت‌های علمی، فنی و صنعتی جهان و استانداردهای بین‌المللی بهره‌گیری می‌شود.

سازمان ملی استاندارد ایران می‌تواند با رعایت موازین پیش‌بینی شده در قانون، برای حمایت از مصرف‌کنندگان، حفظ سلامت و ایمنی فردی و عمومی، حصول اطمینان از کیفیت محصولات و ملاحظات زیست‌محیطی و اقتصادی، اجرای بعضی از استانداردهای ملی ایران را برای محصولات تولیدی داخل کشور و/یا اقلام وارداتی، با تصویب شورای عالی استاندارد، اجباری کند. سازمان می‌تواند به منظور حفظ بازارهای بین‌المللی برای محصولات کشور، اجرای استاندارد کالاهای صادراتی و درجه‌بندی آن را اجباری کند. همچنین برای اطمینان بخشیدن به استفاده‌کنندگان از خدمات سازمان‌ها و مؤسسات فعال در زمینه مشاوره، آموزش، بازرسی، ممیزی و صدور گواهی سیستم‌های مدیریت کیفیت و مدیریت زیست‌محیطی، آزمایشگاه‌ها و مراکز واسنجی (کالیبراسیون) وسایل سنجش، سازمان ملی استاندارد این‌گونه سازمان‌ها و مؤسسات را بر اساس ضوابط نظام تأیید صلاحیت ایران ارزیابی می‌کند و در صورت احراز شرایط لازم، گواهینامه تأیید صلاحیت به آن‌ها اعطا و بر عملکرد آن‌ها نظارت می‌کند. ترویج دستگاه بین‌المللی یکاها، واسنجی وسایل سنجش، تعیین عیار فلزات گرانبها و انجام تحقیقات کاربردی برای ارتقای سطح استانداردهای ملی ایران از دیگر وظایف این سازمان است.

1- International Organization for Standardization

2- International Electrotechnical Commission

3- International Organization for Legal Metrology (Organisation Internationale de Metrologie Legals)

4- Contact point

5- Codex Alimentarius Commission

کمیسیون فنی تدوین استاندارد

« فناوری نانو - ارزیابی ماندگاری خاصیت آب‌گریزی منسوجات حاوی نانومواد - روش‌های آزمون »

رئیس:

سمت و/یا محل اشتغال:

عضو هیئت علمی - دانشگاه علم و صنعت ایران

میر کاظمی، سید محمد

(دکتری مهندسی مواد و متالورژی)

دبیر:

رئیس - مرکز تحقیقات فناوری نانو - دانشگاه آزاد اسلامی واحد

ملک نیا، لاله

تهران جنوب

(دکتری مهندسی نساجی)

اعضا: (اسامی به ترتیب حروف الفبا)

کارشناس - گروه استاندارد و ایمنی ستاد ویژه توسعه فناوری نانو

اسلامی پور، الهه

(کارشناسی ارشد زیست شناسی)

دبیر - کمیته فنی متناظر فناوری نانو ISIRI/TC 229

پوی پوی، حسن

(کارشناسی ارشد شیمی)

عضو هیئت علمی - دانشکده هنر و معماری دانشگاه آزاد اسلامی

چیدری فرد، غزاله

واحد تهران جنوب

(دکتری مهندسی نساجی - شیمی علوم لیاف)

عضو هیئت علمی - دانشگاه تهران

چینی، سید فرشید

(دکتری نانو فناوری)

مسئول واحد ارزیابی محصولات - ستاد ویژه توسعه فناوری نانو

خورشیدی، ریحانه

(دکتری مهندسی مواد و متالورژی)

نایب رئیس - کمیته فنی متناظر فناوری نانو

سیفی، مهوش

ISIRI/TC 229

(کارشناسی ارشد مدیریت دولتی)

مدیرعامل - شرکت مهندسی نوآوران ژرفانگر

فاضلی، فخرالدین

(کارشناسی ارشد مدیریت صنعتی)

اعضا: (اسامی به ترتیب حروف الفبا)

مختاری، فهیمدخت
(کارشناسی ارشد ایمنولوژی)

ورسه‌ای، مهدی
(دکتری مهندسی نساجی)

هراتی فر، عمادالدین
(کارشناسی ارشد مهندسی مواد)

ویراستار:

سیفی، مهوش
(کارشناسی ارشد مدیریت دولتی)

سمت و/یا محل اشتغال:

کارشناس - پژوهشگاه استاندارد

عضو هیئت علمی - دانشگاه آزاد اسلامی واحد علوم و تحقیقات

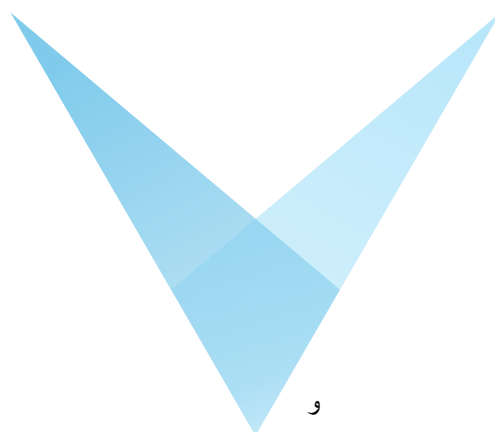
مدیر عامل - شرکت مبتکران پاک فن

نایب رئیس - کمیته فنی متناظر فناوری نانو ISIRI/TC 229



فهرست مندرجات

صفحه	عنوان
ز	پیش‌گفتار
ح	مقدمه
۱	۱ هدف و دامنه کاربرد
۱	۲ مراجع الزامی
۲	۳ اصطلاحات و تعاریف
۳	۴ مشخصه‌یابی فیزیکی و شیمیایی نانومواد به‌کاررفته در منسوج آب‌گریز
۶	۵ روش‌های ارزیابی ماندگاری خاصیت آب‌گریزی منسوج
۶	۵-۱ آزمون ماندگاری خاصیت آب‌گریزی منسوج در اثر شستشو
۷	۵-۲ آزمون ماندگاری خاصیت آب‌گریزی منسوج در اثر سایش
۷	۵-۳ آزمون ماندگاری خاصیت آب‌گریزی منسوج در اثر تابش نور
۷	۶ روش تعیین زاویه تماس قطره و سطح منسوج
۸	۷ دستگاه و مواد مورد نیاز
۸	۷-۱ دستگاه اندازه‌گیر زاویه تماس یا زاویه‌سنج
۹	۷-۲ مواد / واکنشگرها
۹	۸ شرایط محیطی استاندارد
۹	۸-۱ شرایط محیطی استاندارد جایگزین
۹	۸-۲ شرایط محیطی استاندارد خاص
۹	۸-۳ شرایط محیطی استاندارد گرمسیری
۱۰	۹ آماده‌سازی اولیه آزمون‌ها
۱۰	۱۰ روش انجام آزمون
۱۱	۱۱ گزارش آزمون
۱۲	کتاب‌نامه



پیش‌گفتار

استاندارد «فناوری نانو- ارزیابی ماندگاری خاصیت آب‌گریزی منسوجات حاوی نانومواد - روش‌های آزمون» که پیش‌نویس آن در کمیسیون‌های مربوط تهیه و تدوین شده‌است، در هشتاد و هفتمین اجلاس کمیته ملی استاندارد فناوری نانو مورخ ۱۳۹۹/۰۶/۰۳ تصویب شد. اینک این استاندارد به استناد بند یک ماده ۳ قانون اصلاح قوانین و مقررات مؤسسه استاندارد و تحقیقات صنعتی ایران، مصوب بهمن ماه ۱۳۷۱، به‌عنوان استاندارد ملی ایران منتشر می‌شود.

استانداردهای ملی ایران براساس استاندارد ملی ایران شماره ۵ (استانداردهای ملی ایران- ساختار و شیوه نگارش) تدوین می‌شوند. برای حفظ همگامی و هماهنگی با تحولات و پیشرفت‌های ملی و جهانی در زمینه صنایع، علوم و خدمات، استانداردهای ملی ایران در صورت لزوم تجدیدنظر خواهند شد و هر پیشنهادی که برای اصلاح و تکمیل این استانداردها ارائه شود، هنگام تجدیدنظر در کمیسیون‌های مربوط مورد توجه قرار خواهد گرفت. بنابراین، باید همواره از آخرین تجدیدنظر استانداردهای ملی ایران استفاده کرد.

منابع و مآخذی که برای تهیه و تدوین این استاندارد به‌کاررفته به شرح زیر است:

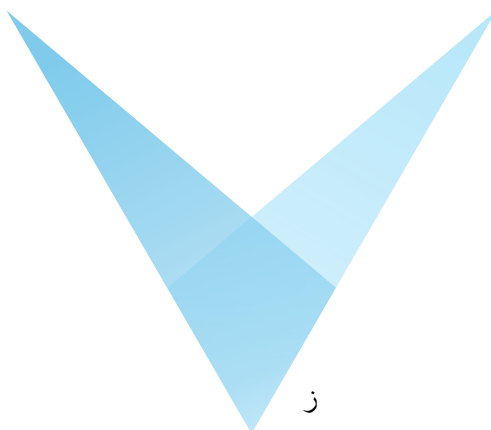
۱- استاندارد ملی ایران شماره ۷-۵۶۷: سال ۱۳۹۲، روش‌های آزمون پارچه - روش مقاومت پارچه در مقابل جذب

سطحی آب

۲- استاندارد ملی ایران شماره ۹۴۲۹: سال ۱۳۸۶، منسوجات- مقاومت در برابر آب-آزمون‌های باران- پاشیدن آب به‌صورت افقی

3- ASTM D 5946-9, Standard Test Method for Corona -Treated Polymer Film Using Water Contact Angle Measurements

4- ASTM D7334-08. Standard Practice for Surface Wettability of Coatings, Substrates and Pigments by Advancing Contact Angle Measurement



ز

مقدمه

امروزه پیشرفت‌های حاصل در فناوری نانو موجب ظهور محصولات جدید شده‌است. یک دسته از این محصولات، منسوجات دارای خاصیت آب‌گریزی هستند. خاصیت آب‌گریزی باعث می‌شود تا مایعاتی مانند آب، قهوه و دیگر مایعات که به‌صورت تصادفی روی پارچه یا لباس ریخته شده‌است، به‌سادگی و با یک پارچه خشک و یا به‌وسیله کمی آب از سطح منسوج برداشته شود. در تولید محصولات آب‌گریز رایج، از روش‌ها و مواد مختلفی استفاده می‌شود که یکی از این روش‌ها، استفاده از انواع لایه‌های نازک پلیمری است. به‌تازگی با توسعه دانش فنی، استفاده از فناوری نانو برای ایجاد خاصیت آب‌گریزی موردتوجه قرار گرفته‌است. با استفاده از این فناوری روی سطح منسوج لایه‌ای ایجاد می‌شود که غیرقابل رویت بوده و مانع از جذب و نفوذ آب و مایعات پایه آبی به درون بافت منسوج می‌شود. جنس نخ، نوع بافت و نوع فناوری به‌کاررفته، روی میزان آب‌گریزی منسوج تاثیر دارد. در صورتی که زاویه تماس قطره با سطح منسوج بیشتر از ۹۰ درجه باشد آن منسوج آب‌گریز است (به زیربند ۵-۵، استاندارد ASTM D7334-08 مراجعه شود). از مزایای استفاده از فناوری نانو نسبت به روش‌های دیگر می‌توان به حفظ نفوذپذیری هوا در منسوج، حفظ انعطاف‌پذیری و ماندگاری خاصیت آب‌گریزی اشاره کرد. برای ایجاد خاصیت آب‌گریزی در منسوجات با استفاده از فناوری نانو از روش‌های زیر استفاده می‌شود:

الف- تکمیل منسوج به روش آغشته‌سازی با نانومواد؛

ب- تکمیل منسوج به روش سنتز درجا با نانومواد؛

پ- استفاده از الیاف حاوی نانومواد برای تولید منسوجات؛

ت- استفاده از فناوری پلاسمای سرد و عامل‌دار کردن سطح منسوجات با مونومرهای مختلف.

روش و فناوری مورد استفاده، نوع منسوج و نوع بافت روی خاصیت آب‌گریزی منسوج تاثیرگذار است. همچنین با گذشت زمان و در اثر تابش و شستشو و سایش ایجادشده بر منسوج، خاصیت آب‌گریزی منسوجات تغییر می‌کند. یکی از مسائل اصلی، تدوین روش آزمون استاندارد، برای تعیین میزان ماندگاری خاصیت آب‌گریزی این دسته از منسوجات است.

این استاندارد با هدف توسعه بازار و ارتباط بین تولیدکننده و مصرف‌کننده، با استفاده از مراجع و منابع معتبر برای ارزیابی میزان ماندگاری خاصیت آب‌گریزی منسوجات در حوزه فناوری نانو تدوین شده‌است. ارزیابی ماندگاری خاصیت آب‌گریزی در این استاندارد براساس تغییر زاویه تماس قطره آب و سطح منسوج لحاظ شده‌است.

فناوری نانو- ارزیابی ماندگاری خاصیت آب‌گریزی منسوجات حاوی نانومواد- روش‌های آزمون

۱ هدف و دامنه کاربرد

هدف از تدوین این استاندارد ارزیابی ماندگاری خاصیت آب‌گریزی منسوجات تولیدشده با استفاده از فناوری نانو است. در این استاندارد، ماندگاری خاصیت آب‌گریزی براساس تعیین میزان تغییرات زاویه تماس قطره آب، قبل و بعد از اعمال فرایندهای شستشو، سایش و تابش نور روی منسوج، ارزیابی می‌شود. همچنین در این استاندارد روش‌های انجام فرایندهای شستشو، سایش، تابش نور و آزمون تعیین زاویه تماس ارائه شده‌است.

این استاندارد برای ارزیابی ماندگاری خاصیت آب‌گریزی انواع منسوجات، شامل پارچه تار-پودی، حلقوی، منسوجات نبافته، لایی، نخ و الیاف که نانومواد حین ساخت، بعد از تکمیل یا با عامل‌دار کردن در آن‌ها به‌کاررفته، کاربرد دارد. همچنین، این استاندارد برای منسوجاتی که با استفاده از فناوری پلاسمای سرد آب‌گریز شده‌اند، کاربرد دارد.

این استاندارد برای فرآورده‌های سلولزی بهداشتی مانند دستمال کاغذی و همچنین منسوجات مقاوم در برابر نفوذ آب (به استاندارد ملی ایران شماره ۹۴۲۹: سال ۱۳۸۶، مراجعه شود)، لکه پایه آبی (به استاندارد ملی ایران شماره ۷-۵۶۷: سال ۱۳۹۳، مراجعه شود)، لکه پایه روغنی (به استاندارد ملی ایران شماره ۱۱۱۷۸: سال ۱۳۹۲، مراجعه شود) و منسوجات دارای خاصیت درمانی، کاربرد ندارد. این استاندارد دربرگیرنده رفتار منسوجات ابرآب‌گریز (فوق آب‌گریز)^۱ نمی‌شود.

ملاحظات مربوط به حوزه محیط‌زیست، بهداشت، سلامت و ایمنی در دامنه کاربرد این استاندارد نیست.

یادآوری ۱- خاصیت آب‌گریزی منسوجات باید ناشی از استفاده از فناوری نانو باشد.

یادآوری ۲- با توجه به نوع بافت منسوج، ضروری است امکان انجام آزمون تعیین زاویه تماس روی محصول وجود داشته‌باشد.

۲ مراجع الزامی

در مراجع زیر ضوابطی وجود دارد که در متن این استاندارد به آن‌ها ارجاع داده شده‌است، به‌این ترتیب آن ضوابط جزئی از این استاندارد محسوب می‌شوند.

در صورتی که به‌مرجعی با ذکر تاریخ انتشار ارجاع داده شده‌باشد، اصلاحیه‌ها و تجدیدنظرهای بعدی آن برای این استاندارد الزام‌آور نیست. در مورد مراجعی که بدون ذکر انتشار به آن‌ها ارجاع شده‌است، همواره آخرین تجدیدنظر و اصلاحیه‌های بعدی برای این استاندارد الزام‌آور است.

1- Super hydrophobic

استفاده از مراجع زیر برای کاربر برای این استاندارد الزامی است:

- ۲-۱ استاندارد ملی ایران شماره ۹۴۸: سال ۱۳۹۴، نساجی- شرایط محیطی استاندارد برای آماده سازی و انجام آزمون
- ۲-۲ استاندارد ملی ایران شماره ۴۰۸۴: سال ۱۳۹۳، نساجی- آزمون‌های ثبات رنگ-ثبات رنگ در برابر نور مصنوعی-لامپ قوس زنون برای آزمون رنگ پدیدگی
- ۲-۳ استاندارد ملی ایران شماره ۲-۴۱۳۰: سال ۱۳۸۰، منسوجات-روش تعیین تغییرات سطحی و پرزدهی پارچه، قسمت ۲: روش آزمون توسط دستگاه مارتیندل
- ۲-۴ استاندارد ملی ایران شماره ۴۸۸۱: سال ۱۳۷۸، بافت پارچه- تعاریف و اصطلاحات عمومی و اساسی بافت
- ۲-۵ استاندارد ملی ایران شماره ۵۶۳۴: سال ۱۳۹۳، نساجی- منسوجات نبافته- تعریف
- ۲-۶ استاندارد ملی ایران شماره ۷۶۶۴: سال ۱۳۹۳، نساجی- روش شستشو و خشک کردن خانگی برای آزمون‌های نساجی
- ۲-۷ استاندارد ملی ایران شماره ۱۶۴۶۴: سال ۱۳۹۲، فناوری نانو- ویژگی‌های مواد- راه‌کاری برای تعیین ویژگی‌های نانوآشیاء
- ۲-۸ استاندارد ملی ایران شماره ۲-۲۱۹۵۰: سال ۱۳۹۶، فناوری نانو- مشخصه‌یابی نانومواد به‌وسیله میکروسکوپ الکترونی عبوری (TEM) - قسمت ۲: روش آزمون
- ۲-۹ استاندارد ملی ایران شماره ۱-۲۱۹۵۱: سال ۱۳۹۶، فناوری نانو- مشخصه‌یابی نانومواد با استفاده از پراش پرتوی ایکس (XRD)- قسمت ۱: روش آزمون
- ۲-۱۰ استاندارد ملی ایران شماره ۲۱۲۵۹: سال ۱۳۹۵، فناوری نانو- مشخصه‌یابی نانومواد با استفاده از میکروسکوپ الکترونی روبشی (SEM) - روش آزمون
- ۲-۱۱ استاندارد ملی ایران- ایزو شماره ۱-۸۰۰۰۴: سال ۱۳۹۵، فناوری نانو- واژه‌نامه- قسمت ۱: اصطلاحات اصلی

۳ اصطلاحات و تعاریف

در این استاندارد اصطلاحات با تعاریف زیر به‌کار می‌رود:

۳-۱

نانومقیاس

nanoscale

گستره اندازه تقریباً بین ۱ nm تا ۱۰۰ nm است.

یادآوری - خواصی که از اندازه‌های بزرگ‌تر، برون‌یابی نمی‌شوند، غالباً در این گستره نشان داده می‌شوند.

[منبع: زیربند ۱-۲، استاندارد ملی ایران - ایزو شماره ۱-۸۰۰۰۴: سال ۱۳۹۵]

۳-۲

فناوری نانو

nanotechnology

استفاده از دانش‌های علمی در دست‌کاری و کنترل ماده، غالباً در نانومقیاس برای بهره‌برداری از این پدیده‌ها و خواص وابسته به ساختار و اندازه است. این خواص متمایز با خواص اتم‌ها و مولکول‌های منفرد و غیرقابل برون‌یابی (استنتاج) از شکل توده همان ماده هستند.

یادآوری - دست‌کاری و کنترل شامل سنتز مواد هم می‌شود.

[منبع: زیربند ۲-۳، استاندارد ملی ایران - ایزو شماره ۱-۸۰۰۰۴: سال ۱۳۹۵]

۳-۳

نانوماده

nanomaterial

ماده‌ای که هر بُعد خارجی آن نانومقیاس است یا ساختار داخلی یا ساختار سطحی آن نانومقیاس است.

یادآوری ۱- این اصطلاح عمومی شامل نانوشیء و ماده نانو ساختار است.

یادآوری ۲- نانوماده مهندسی‌شده، نانوماده ساخته‌شده و نانوماده تصادفی نیز مشاهده شوند.

[منبع: زیربند ۲-۴، استاندارد ملی ایران - ایزو شماره ۱-۸۰۰۰۴: سال ۱۳۹۵]

۳-۴

نانوشیء

nano-object

هر قطعه مجزا از ماده با یک، دو و یا سه بُعد خارجی در نانو مقیاس است.

یادآوری - ابعاد خارجی دوم و سوم عمود بر بُعد اول و همچنین عمود بر یکدیگر هستند.

[منبع: زیربند ۲-۵، استاندارد ملی ایران - ایزو شماره ۱-۸۰۰۰۴: سال ۱۳۹۵]

۳-۵

کالای نساجی

textile

کلیه محصولات نساجی که شامل نخ، الیاف، انواع پارچه و منسوجات نبافته است.

[منبع: استاندارد ملی ایران شماره ۵۶۳۴: سال ۱۳۹۳]

۳-۶

منسوج نبافته

non-woven textile

نوعی منسوج متشکل از جنس‌های مختلف، از قبیل الیاف، رشته‌های یکسره یا غیریکسره و نخ‌های بریده شده^۱ است که با روش‌های گوناگون، تشکیل لایه تار عنکبوتی داده و به یکدیگر اتصال/پیوند داده می‌شوند (به جز نحوه درگیر شدن نخ‌ها در پارچه تار-پودی، پارچه حلقوی باف، انواع تورها، پارچه قیطان باف^۲ یا پارچه پرزدار^۳).

یادآوری - ساختار فیلم و کاغذ به عنوان منسوجات نبافته در نظر گرفته نمی‌شود.

[منبع: زیربند ۱-۲، استاندارد ملی ایران شماره ۵۶۳۴: سال ۱۳۹۳]

۳-۷

پارچه بافته شده

woven fabric

پارچه‌ای که به وسیله درگیر کردن یک سری از نخ‌های تار با یک سری از نخ‌های پود با یکدیگر تحت زاویه قائمه بر روی ماشین بافندگی تولید می‌شود.

[منبع: زیربند ۱-۲، استاندارد ملی ایران شماره ۴۸۸۱: سال ۱۳۷۸]

۳-۸

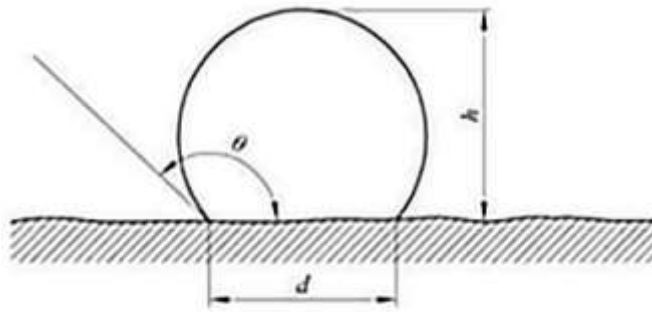
زاویه تماس استاتیکی

static contact angle

زاویه θ (برحسب درجه)، زاویه‌ای است که سطح آزمون و خط مماس بر قطره آب در نقطه تماس قطره و آب، تشکیل می‌دهند، همان گونه که در شکل ۱ نشان داده شده است.

[منبع: زیربند ۱-۳، استاندارد ملی ایران شماره ۲۰۰۳۰: سال ۱۳۹۵]

-
- 1- Chopped yarn
 - 2- Braided fabric
 - 3- Tufted fabric



راهنما:

d قطر سطح تماس، برحسب میلی‌متر (mm):

h ارتفاع، برحسب میلی‌متر (mm):

θ زاویه تماس استاتیکی بر حسب درجه ($^{\circ}$).

شکل ۱- زاویه تماس استاتیکی در زمان t

۳-۹

آب‌گریز

hydrophobic

سطح آب‌گریز سطحی است که در آن زاویه تماس استاتیکی قطره و سطح بیشتر از ۹۰ درجه باشد.

[منبع: زیربند 5-5، استاندارد 2013: ASTM D 7334]

۴ مشخصه‌یابی فیزیکی و شیمیایی نانومواد به‌کاررفته در منسوج آب‌گریز

فناوری مورد استفاده برای تولید منسوج آب‌گریز باید با تعاریف حوزه فناوری نانو در استاندارد ملی ایران-ایزو شماره ۱-۸۰۰۰۴، مطابقت داشته‌باشد.

در صورت توافق بین مصرف‌کننده و تولیدکننده، اندازه، ریخت‌شناسی، نوع فاز و غلظت نانومواد به‌کاررفته در منسوج آب‌گریز مشخص می‌شود. برای این منظور می‌توان از استانداردهای معرفی‌شده در جدول زیر استفاده کرد:

جدول ۱- مشخصه‌یابی شیمیایی و فیزیکی نانومواد مورد استفاده در منسوج

استاندارد مورد استفاده	روش آزمون پیشنهادی	مشخصه
استاندارد ملی ایران شماره ۲-۲۱۹۵۰	میکروسکوپی الکترونی عبوری (TEM) ^۱	اندازه و ریخت‌شناسی نانومواد
استاندارد ملی ایران شماره ۲۱۲۵۹	میکروسکوپی الکترونی روبشی گسیل میدان (FE-SEM) ^۲	
استاندارد ملی ایران شماره ۱-۲۱۹۵۱	پراش پرتو ایکس (XRD) ^۳	تعیین فاز نانومواد
ISO 26845	طیف‌سنجی جذب اتمی (AAS) ^۴	تعیین نوع و درصد نانومواد در منسوج
ASTM E 1251	طیف‌سنجی پلاسمای جفت‌شده القایی (ICP) ^۵	
1 - Transmission Electron Microscopy (TEM) 2 - Field Emission Scanning Electron Microscopy (FE-SEM) 3 - X-Ray Diffraction (XRD) 4 - Atomic Absorption Spectroscopy (AAS) 5 - Inductive Coupled Plasma (ICP)		

یادآوری ۱- در صورتی که نانومواد درون ساختار نخ اضافه شده باشد، توصیه می‌شود، ابتدا نخ میکروتومی شده و سپس تصویربرداری به روش میکروسکوپی الکترونی عبوری (TEM) انجام شود.

یادآوری ۲- در صورتی که نانومواد به روش آغشته‌سازی، سنتز درجا و روش‌های دیگر روی سطح منسوج اعمال شده باشد، توصیه می‌شود تصویربرداری به روش میکروسکوپی الکترونی روبشی گسیل میدان (FE-SEM) انجام شود.

یادآوری ۳- برای راهنمایی به استاندارد ملی ایران شماره ۱۶۴۶۴ مراجعه شود.

۵ روش‌های ارزیابی ماندگاری خاصیت آب‌گریزی منسوج

منسوجات مختلف مانند البسه، روکش میل، صندلی، پرده و ملحفه، به صورت متداول شستشو می‌شوند و تحت تابش نور قرار و/یا در معرض سایش قرار می‌گیرند. برای اثبات ماندگاری خاصیت آب‌گریزی منسوج، لازم است میزان تغییرات زاویه تماس قطره و سطح منسوج پس از تعداد دفعات شستشوی معین، یا میزان سایش و تابش نور مشخص، اندازه‌گیری و گزارش شود. روش انجام آزمون شستشو، سایش و تابش نور به شرح زیر است:

۵-۱ آزمون ماندگاری خاصیت آب‌گریزی منسوج در اثر شستشو

برای تعیین میزان پایداری خاصیت آب‌گریزی منسوج در اثر شستشو، لازم است آماده‌سازی نمونه طبق استاندارد

ملی ایران شماره ۷۶۶۴ انجام‌شده و سپس زاویه تماس قطره و سطح منسوج پس از شستشو اندازه‌گیری شود.

نوع ماشین لباسشویی، نوع روش شستشو، نوع ماده شوینده، تعداد دفعات شستشو، آبکشی و خشک‌کردن بر طبق استاندارد ملی ایران شماره ۷۶۶۴ توسط تولیدکننده مشخص و گزارش شود.

۵-۲ آزمون ماندگاری خاصیت آب‌گریزی منسوج در اثر سایش

به‌منظور تعیین میزان ماندگاری خاصیت آب‌گریزی منسوج در اثر سایش، آماده‌سازی نمونه طبق بند ۹ استاندارد ملی ایران شماره ۴۱۳۰-۲ انجام‌شده و سپس زاویه تماس قطره و سطح منسوج پس از سایش اندازه‌گیری شود.

تعداد دور سایش و نوع وزنه توسط تولیدکننده طبق جدول الف-۱ استاندارد ملی ایران شماره ۴۱۳۰-۲ مشخص و گزارش شود.

۵-۳ آزمون ماندگاری خاصیت آب‌گریزی منسوج در اثر تابش نور

برای تعیین میزان ماندگاری خاصیت آب‌گریزی در اثر تابش نور، آماده‌سازی نمونه طبق بند ۹، استاندارد ملی ایران شماره ۴۰۸۴ انجام‌شده و سپس زاویه تماس قطره و سطح منسوج پس از تابش نور اندازه‌گیری شود.

شرایط نوردهی و روش آماده‌سازی نمونه توسط تولیدکننده طبق جدول شماره ۲، استاندارد ملی ایران شماره ۴۰۸۴ مشخص و گزارش شود.

۶ روش تعیین زاویه تماس قطره و سطح منسوج

در این روش، قطرات آب روی سطح نمونه قرارداده‌شده و زاویه تماس قطره و سطح منسوج اندازه‌گیری می‌شود (به زیربند 4، استاندارد ASTM D 5946-04 مراجعه شود).

مقادیر زاویه تماس به شرح زیر تعیین می‌شود (به بند 3، استاندارد ASTM D 5946-04 مراجعه شود):

الف- با تجزیه و تحلیل تصویر قطره با استفاده از دستگاه‌های مختلف تصویری یا بازیابی بازتابی و اندازه‌گیری مستقیم زاویه تماس به وسیله یک زاویه‌سنج با تراز مماس یک خط مکان‌نما یا تراز مرجع.

ب- با تجزیه و تحلیل تصویر قطره با استفاده از دستگاه‌های مختلف تصویری یا بازیابی بازتابی با اندازه‌گیری ارتفاع و عرض قطره روی سطح بستر (مطابق شکل ۲) و محاسبه زاویه تماس که از رابطه (۱) به دست می‌آید:

(۱)

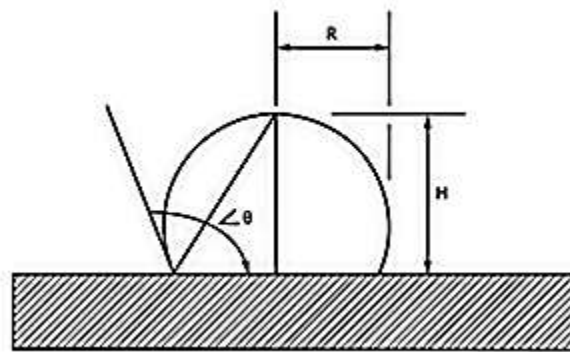
$$\theta = 2 \times \arctan\left(\frac{H}{R}\right)$$

که در آن:

θ زاویه تماس؛

H ارتفاع تصویر قطره؛

R نیمی از عرض.



شکل ۲- طرحواره تعیین زاویه تماس قطره

یادآوری - ابزارهای دقیق نیز موجود است که از یک تصویر استفاده می‌کند و مستقیماً زاویه تماس را براساس محاسبه نشان داده‌شده برای روش (۲) تعیین می‌کند.

۷ دستگاه و مواد مورد نیاز

۷-۱ دستگاه اندازه‌گیر زاویه تماس یا زاویه‌سنج

دستگاه مورد استفاده برای سنجش زاویه شامل موارد زیر باشد:

- الف- یک تزریق‌کننده مایع با توانایی معلق کردن قطره با حجم دقیق تعریف‌شده از نوک تزریق‌کننده؛
- ب- یک نگه‌دارنده نمونه که بتواند نمونه را بدون چروک و اعوجاج به‌صورت تراز در سطح افق نگه‌دارد؛
- پ- ابزاری برای رساندن نمونه به‌سمت قطره معلق به‌روش کنترل‌شده برای انجام انتقال قطره به‌روی سطح مورد اندازه‌گیری؛
- ت- وسیله‌ای برای نمایش تصویر (پروفایل) از قطره با حداقل انحراف. دستگاه باید وسایلی برای اندازه‌گیری مستقیم زاویه داشته‌باشد (مانند یک زاویه‌سنج، یا اندازه‌گیر مستقیم ابعاد قطره یا یک دستگاه حسگر همراه با سخت‌افزار و نرم‌افزار آنالیز برای تجزیه و تحلیل بعدی).

۷-۲ مواد / واکنشگرها

آب مقطر یا کاملاً یونزدایی شده، در دمای 20 ± 2 درجه سلسیوس یا 27 ± 2 درجه سلسیوس یا دماهای دیگر (به بند ۸، استاندارد ASTM D 5946-04 مراجعه شود) که طبق توافق طرفین ذی‌نفع، دمای مورد استفاده باید در گزارش آزمون، بند ۱۱-۱۰ ذکر شود (به زیربند ۵-۴ استاندارد ملی ایران شماره ۷-۵۶۷ مراجعه شود).

۸ شرایط محیطی استاندارد

شرایط محیطی برای آماده‌سازی آزمون و انجام آزمون باید طبق بند ۴ استاندارد ملی ایران شماره ۹۴۸، دمای 20 درجه سلسیوس و رطوبت نسبی 65 درصد باشد.

۸-۱ شرایط محیطی استاندارد جایگزین

برای شرایط محیطی ممکن است از هر یک از زیربندهای (۸-۱-۱ یا ۸-۱-۲) به تنهایی استفاده شود. در صورتی که از شرایطی غیر از شرایط محیطی استاندارد جایگزین استفاده شده باشد، این شرایط باید گزارش شود (به استاندارد ملی ایران شماره ۹۴۸: سال ۱۳۹۴ مراجعه شود).

۸-۱-۱ شرایط محیطی استاندارد خاص، در شرایط محیطی استاندارد خاص، باید درجه حرارت 23 درجه سلسیوس و رطوبت نسبی 50 درصد باشد.

۸-۲-۱ شرایط محیطی استاندارد گرمسیری

در شرایط محیطی استاندارد گرمسیری، باید درجه حرارت 27 درجه سلسیوس و رطوبت نسبی 65 درصد باشد.

۸-۲ محدوده رواداری برای شرایط محیطی استاندارد و محیط استاندارد جایگزین

الف- رواداری برای دما $2 \pm$ درجه سلسیوس است،

ب- رواداری برای رطوبت نسبی $4 \pm$ درصد است.

۹ آماده‌سازی اولیه آزمون‌ها

قبل از آماده‌سازی آزمون‌ها، ممکن است به آماده‌سازی اولیه نمونه نیاز باشد. در این صورت کالای نساجی باید در محیطی با رطوبت نسبی بین 10 درصد تا 25 درصد و دمای حداکثر 50 درجه سلسیوس قرار گیرد به طوری که هوا آزادانه در اطراف آن جریان داشته باشد تا با محیط تقریباً به تعادل برسد (به زیر بندهای ۳-۶ و ۴-۶ استاندارد ملی ایران شماره ۹۴۸ مراجعه شود).

کالای نساجی زمانی به حالت تعادل می‌رسد که بعد از توزین‌های متوالی در فاصله زمانی ۲ ساعت، تغییر در جرم بیش از ۰٫۲۵ درصد نباشد، مگر این که در روش آزمون شیوه دیگری مشخص شده باشد.

در مورد شرایط محیطی استاندارد در آزمایشگاه واجد شرایط، توزین‌های متوالی روی کالای نساجی باید هر دو ساعت انجام شود.

باین حال در مکان‌هایی که در آن از سامانه‌های تهویه سریع استفاده می‌شود، باید از یک فاصله زمانی کوتاه‌تر در بازه زمانی ۲ دقیقه تا ۱۰ دقیقه استفاده شود.

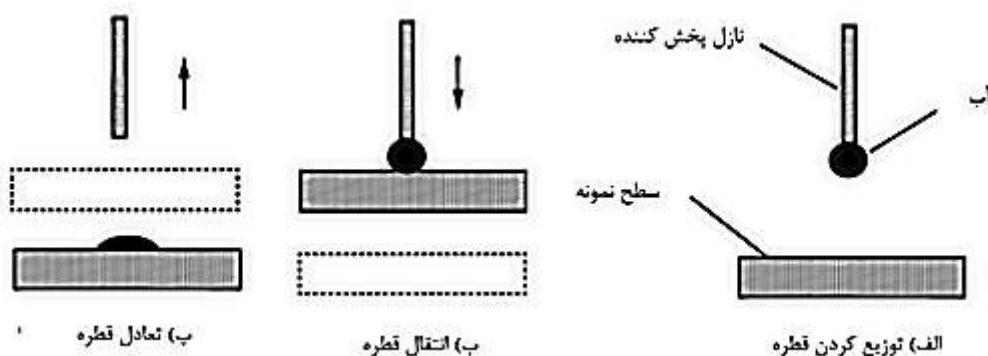
حداقل نمونه موردنیاز برای این آزمون، یک نوار به عرض ۲۸ میلی‌متر و طول ۳۰۰ میلی‌متر می‌باشد. بسیار دقت شود تا از لمس و دست‌زدن به سطحی که آزمون بر آن انجام می‌شود ممانعت شود.

۱۰ روش انجام آزمون

برای انجام آزمون مراحل زیر با دقت انجام شود:

۱-۱۰ آزمون را در نگاه‌دارنده دستگاه قرار دهید. اطمینان حاصل کنید که هیچ‌گونه چروک و اعوجاجی روی نمونه وجود ندارد و نمونه با سطح افق تراز باشد.

۱۰-۲ قطره‌ای به حجم حداقل ۵ میکرولیتر و حداکثر ۸ میکرولیتر را از انتهای سوزن سرنگ معلق کنید. سطحی که آزمون بر روی آن قرار دارد را به سمت بالا بیاورید تا قطره معلق را لمس کند. سپس سطح را پایین بیاورید تا انتقال قطره روی آزمون کامل شود. قطره را روی سطح نریزید یا پرت نکنید (شکل ۳ ملاحظه شود).



شکل ۳- تشکیل قطره روی سطح نمونه

۱۰-۳ حداکثر زمان بین رها کردن قطره آب و اندازه‌گیری را از دستورالعمل سازنده دستگاه دنبال کنید.

۱۰-۴ اندازه‌گیری زاویه تماس بر روی آزمون ۱۰ بار تکرار شود.

- ۵-۱۰ منسوج مورد ارزیابی از لحاظ بافت به گونه‌ای باشد که شرایط الف تا پ (شکل ۳) در آن برقرار باشد.
- ۶-۱۰ میانگین ۱۰ اندازه‌گیری را محاسبه کنید.
- ۷-۱۰ انحراف معیار اندازه‌گیری را محاسبه کنید.

۱۱ گزارش آزمون

موارد زیر باید در گزارش ذکر شود:

- ۱-۱۱ ارجاع به این استاندارد ملی؛
- ۲-۱۱ نام و نشانی آزمایشگاه و مسئول انجام آزمون؛
- ۳-۱۱ ویژگی‌های منسوج مورد آزمون؛
- ۴-۱۱ تاریخ انجام آزمون؛
- ۵-۱۱ مشخصات دستگاه مورد استفاده؛
- ۶-۱۱ تعداد دفعات شستشو؛
- ۷-۱۱ تعداد دور سایش و نوع وزنه؛
- ۸-۱۱ شرایط نوردهی؛
- ۹-۱۱ میانگین اندازه زاویه تماس و انحراف معیار و تعداد دفعات تکرار؛
- ۱۰-۱۱ دما و رطوبت؛
- ۱۱-۱۱ گزارش مشاهدات عینی مانند جذب قطره، در صورتی که اندازه‌گیری صحیح زاویه تماس امکان‌پذیر نباشد.



کتابنامه

- [۱] استاندارد ملی ایران شماره ۱۸۹۳۱: سال ۱۳۹۳، پارچه‌های روکش‌شده با لاستیک یا پلاستیک - پارچه‌های روکش‌شده مورد مصرف در البسه مقاوم در برابر آب- ویژگی‌ها
- [۲] استاندارد ملی ایران شماره ۱۷۳۳۸: سال ۱۳۹۳، شیشه- تعیین آلودگی آب‌گریز با اندازه‌گیری زاویه تماس- روش آزمون
- [۳] استاندارد ملی ایران شماره ۲۱۱۹۵: سال ۱۳۹۵، فناوری نانو-کالاهای نساجی با خاصیت ضد میکروبی- روش‌های آزمون

